

# SPECIFICATION FOR APPROVAL

## 承认书

Customer (客户) : \_\_\_\_\_

Product Name (产品名称) : \_\_\_\_\_ 蜂鸣片

Zhenmei Part No. (臻美型号) : \_\_\_\_\_ MI-27T28-HEII5

Specification (臻美规格): \_\_\_\_\_ Ø27 波纹

Customer's Model No. (客户型号): \_\_\_\_\_

Specification No. (规格书编号): \_\_\_\_\_ PDWY-27T28-HEII5

Number of the edition (版本号) : \_\_\_\_\_ A1

CUSTOMER'S APPROVED SIGNATURE 客户承认盖章

CUSTOMER'S APPROVED SIGNATURE 客户承认盖章		



### 广东臻美智能电子科技有限公司

Guangdong zhenmei intelligent electronic technology co., ltd.

地址:广东省东莞市塘厦镇华新智慧工业园华新路 22 号

TEL: 400-659-1989 FAX:0769-82196690

Http: [www.zhenmeigd.com](http://www.zhenmeigd.com)

E-MAIL: [sales888@zhenmeigd.com](mailto:sales888@zhenmeigd.com)

Approved by 核准	Checked by 审核	Issued by 制成
		CCN

**SPECIFICATION FOR APPROVAL**

**承认书**

PAGE NO.

页码

**2/2**

PART . NO.

产品型号

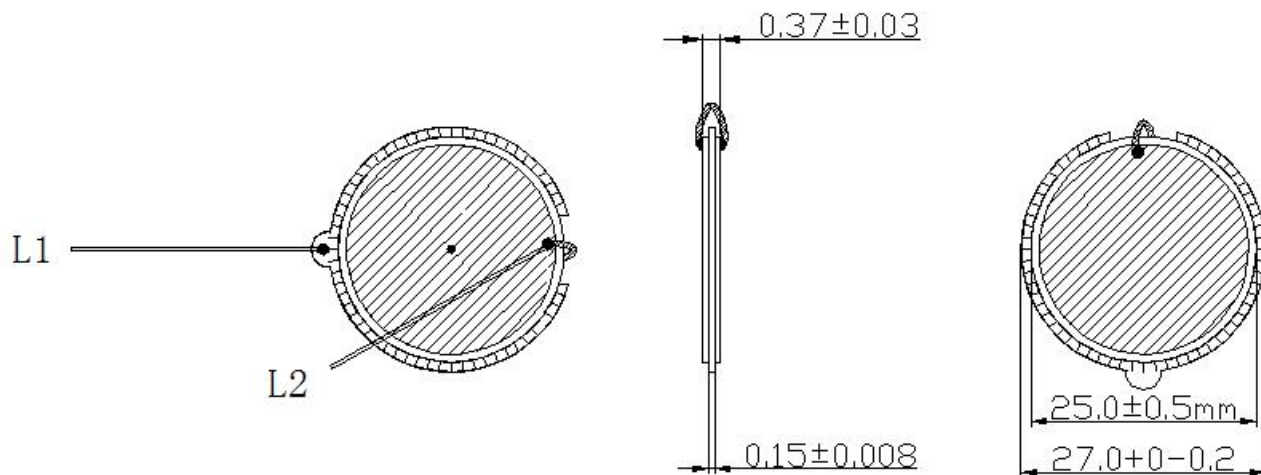
**MI-27T28-HDEII**

**产品规格书**

Product Specification

型 号	Part Number	PDWY-27T28-HEII5
谐振频率	Resonance Frequency kHz	2.8±0.5
谐振阻抗	Resonance Impedance Ω	≤300
自由电容	Free Capacitance pF	300000 ±30% (at 120Hz)
介电损耗	Dielectric Loss	≤5%
绝缘电阻	Insulation Resistance MΩ	≥100 (at 25V DC)
输入电压	Input Voltage Vp-p	≤30
工作温度	Operating Temperature °C	-20 ~ +70
贮存温度	Storage Temperature °C	-30 ~ +80
基片直径	Metal Plate Diameter D--mm	27.0 <sup>+0</sup> <sub>-0.2</sub>
瓷片直径	Ceramic Disc Diameter d--mm	25.0±0.5
基片厚度	Metal Plate Thickness t--mm	0.15 ±0.01 (波纹凹凸)
总厚度	Total Thickness T--mm	0.37±0.03
基片材料	Metal Material	Brass(编织线 L1=36/L2=45±3mm)

**SHAPE:**



制作： 蒋超峰

审核：

日期：2020/4/28